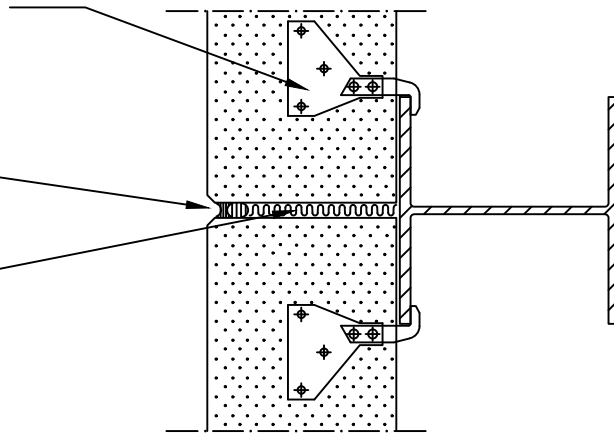


Kremo ankkuri PB-69 913F
naulaus 9x100 3+3 kpl

Elastinen kitti ja
pohjanauha

Mineraalivilla tai
tiivistysvahto

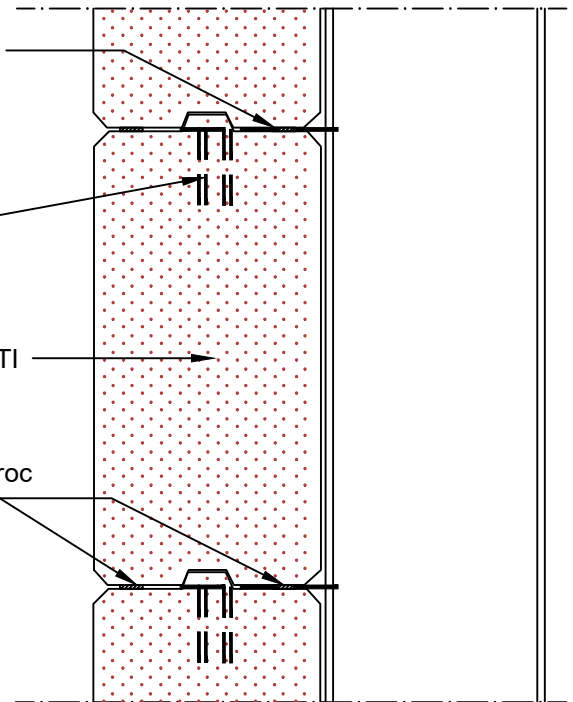


Kremo kiinnitysankkuri
joka saumassa


Naulaus

bauroc SEINÄELEMENTTI

Tiivistenauha 2 kpl tai bauroc
OHUTSAUMALAASTI
joka saumassa



Palosuojaus tarvittaessa
rakennesuunnittelijan
ohjeen mukaan

		<i>Periaatedetalji</i> bauroc SEINÄELEMENTTI; Kremo piilokiinnitys teräspilariin	
		Suunnittelija	Mittakaava 1:10
Pvm	09.2022	DET nro	2.1.3