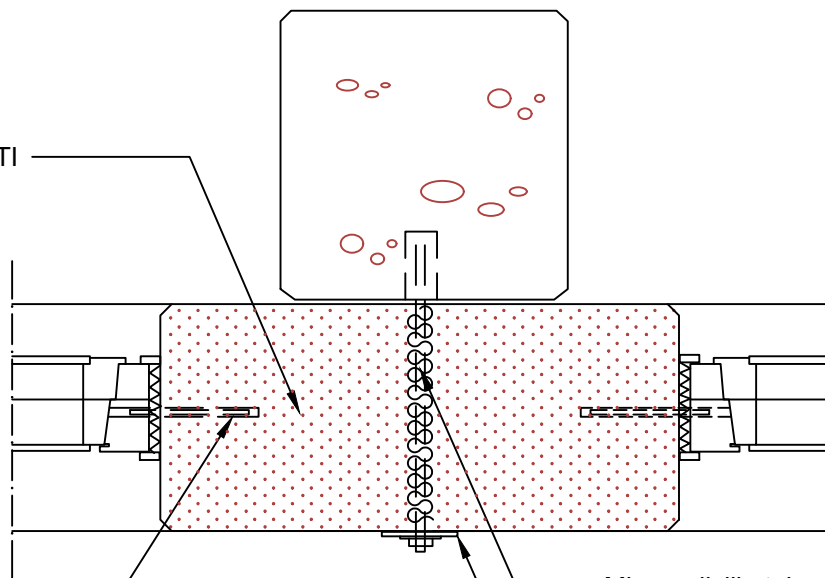


bauroc SEINÄELEMENTTI

Karmitulppa tai  
kemiallinen ankkuri



Mineraalivilla tai  
tiivistysvaahto

Lattateräs  
ks. DET 3.2.1 ja 3.2.2

bauroc SEINÄELEMENTTI;  
Ikkunoiden väli

**bauroc**

Suunnittelija

Mittakaava

1:10

Pvm

02.2022

DET nro

1.2.7 seinä